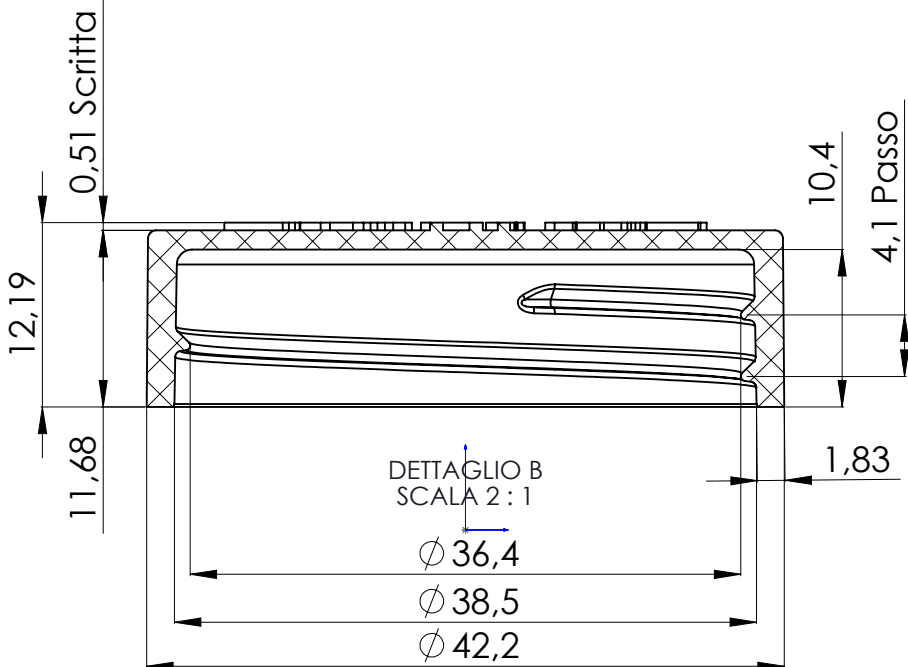


SEZIONE A-A

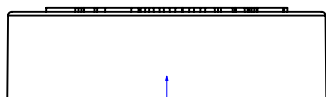


DETTAGLIO B
SCALA 2:1

Ø 36,4

Ø 38,5

Ø 42,2



Ø 32

EVOCATIVE SCENT

01

davines

3,91



Tecnoplast snc - Progettazione e costruzione stampi per materie plastiche
Via Vecchia Reale, sn
15062 - Bosco Marengo (Al)
Tel. 0131.29.18.14
Fax 0131.28.88.14
P. IVA 0166 68 00 063

MODIFICHE:

COMESSE PRECEDENTI :

COMMESSA
001-18

PROGETTO:
Capsula_Selective_7ml

DISEGNATO: //
APPROVATO: //

DESCRIZIONE
TAVOLA: **001-18_001_Capsula Selective 7ml**

MATERIALE STAMPATO: **PP**
% RITIRO STAMPAGGIO: **1.6%**

MATERIALE: **PP generico**
TRATTAMENTO TERMICO:

SCALA: **1:1** DATA: **26/01/2018**

N° CAVITA': **4**
QUANTITA': **0**

DUREZZA: //
DIMENSIONE: //

FORMATO: **A4**
TAVOLA: **001**

QUOTE SENZA TOLLERANZA

	INTERASSI	FORO	ALBERO	ANGOLO
10.00	js6	G6	g6	G6 g6 ±5'
10.0	0±10	±0.05	±0.1	±0.15
10	±0.1	±0.2	±0.35	±0.5 ±1'
QUOTE FIGURA	0±15	16±35	36±100	> 100
	±0.02	±0.03	±0.04	±0.05

I DISEGNI DEVONO ESSERE RIPOSTI NELLA PROPRIA CARTELLINA

COMPILARE TABELLA POSTERIORE PER ORE DI LAVORAZIONE

File: 001-18_001_Capsula Selective 7ml

Questo disegno è di proprietà della Tecnoplast snc di Bosco Marengo (Al).
Ogni sua riproduzione o diffusione è rigorosamente vietata.