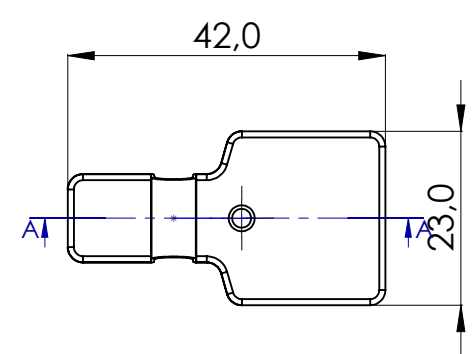
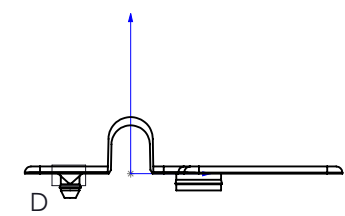
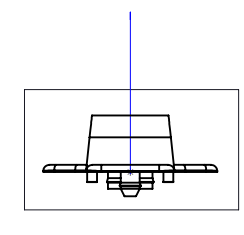
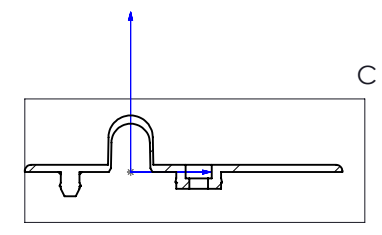
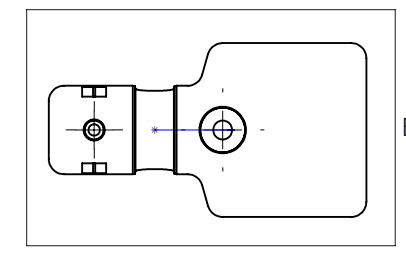
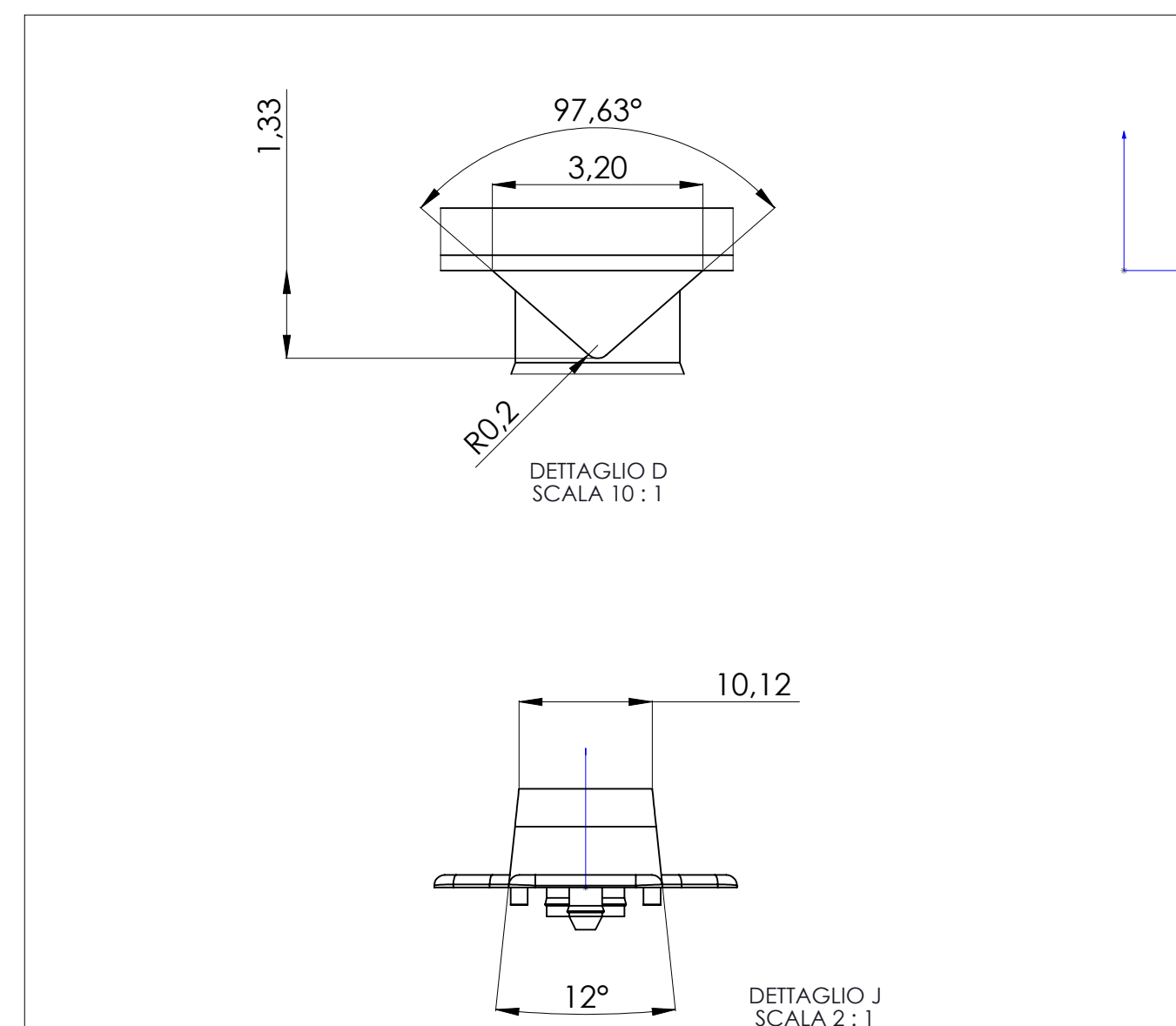
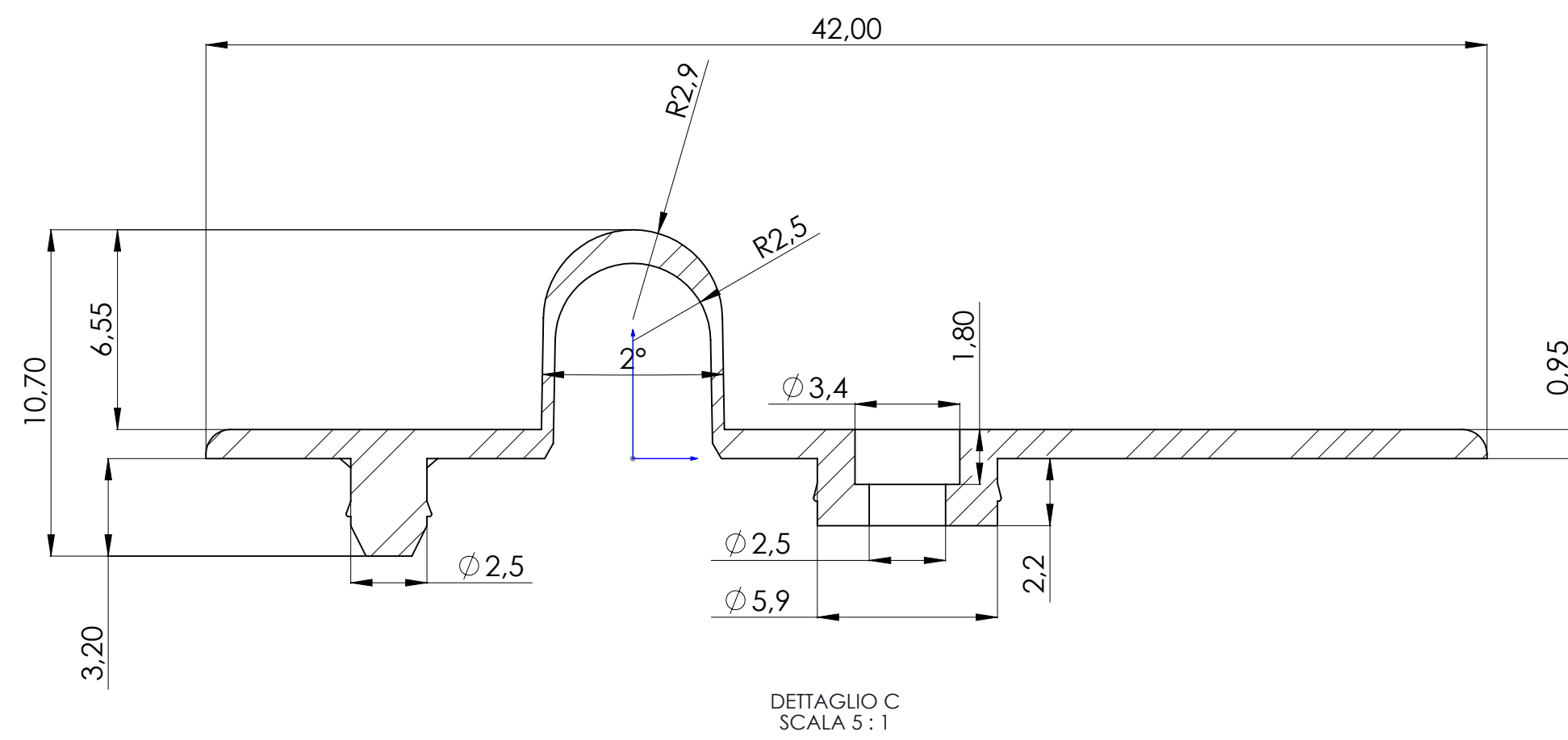
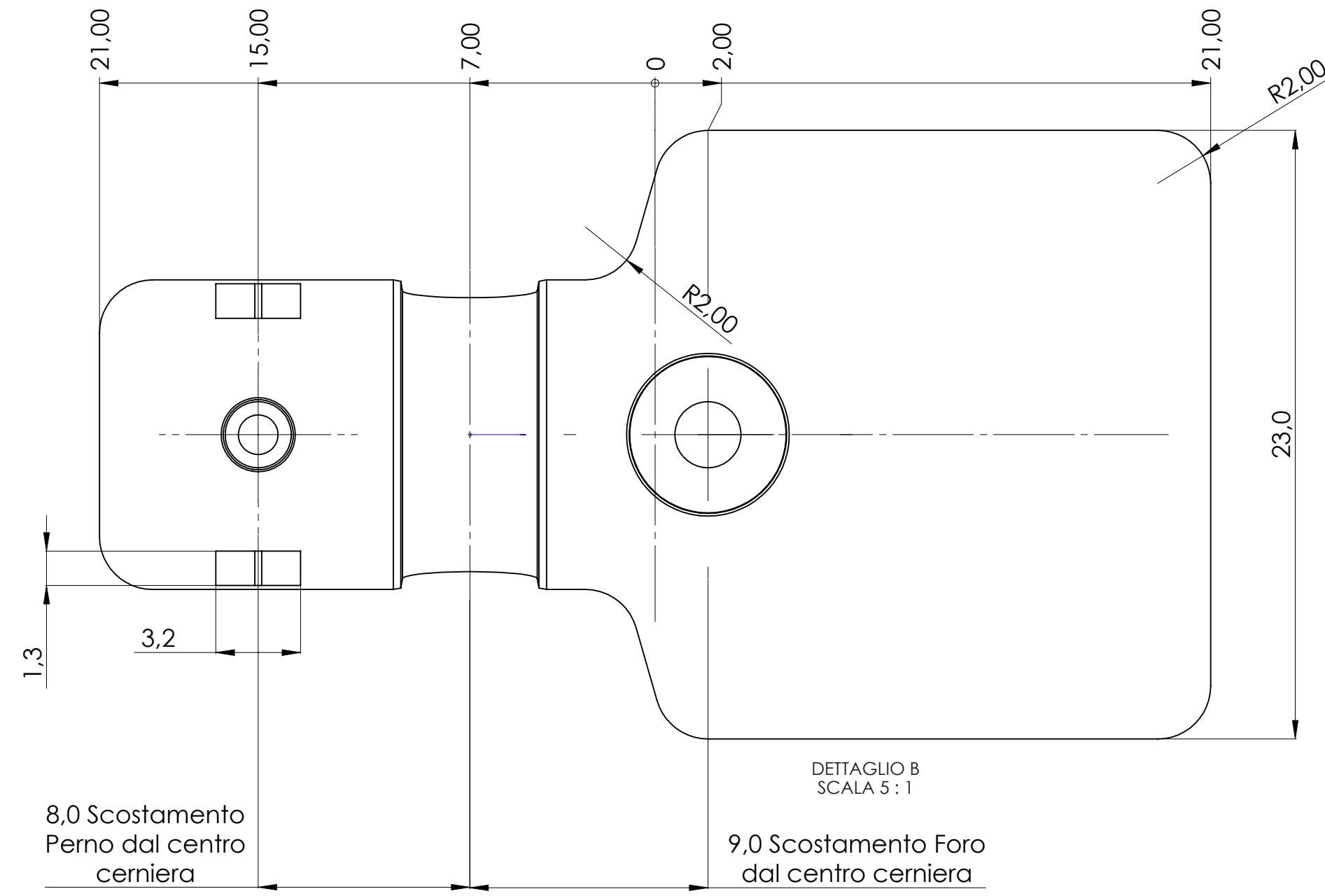
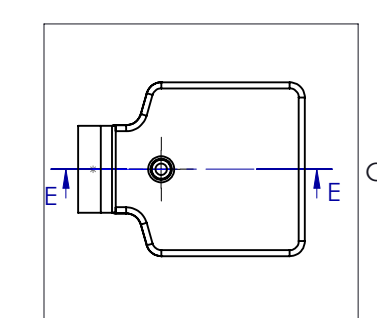
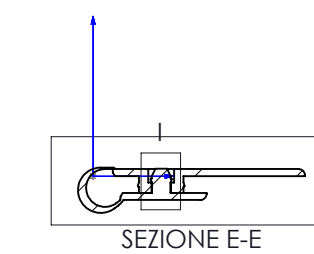
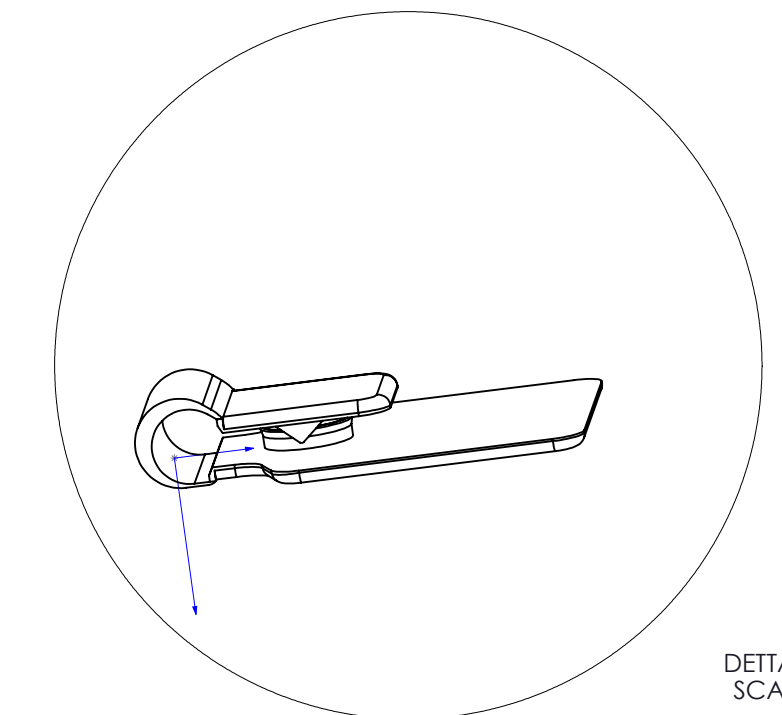
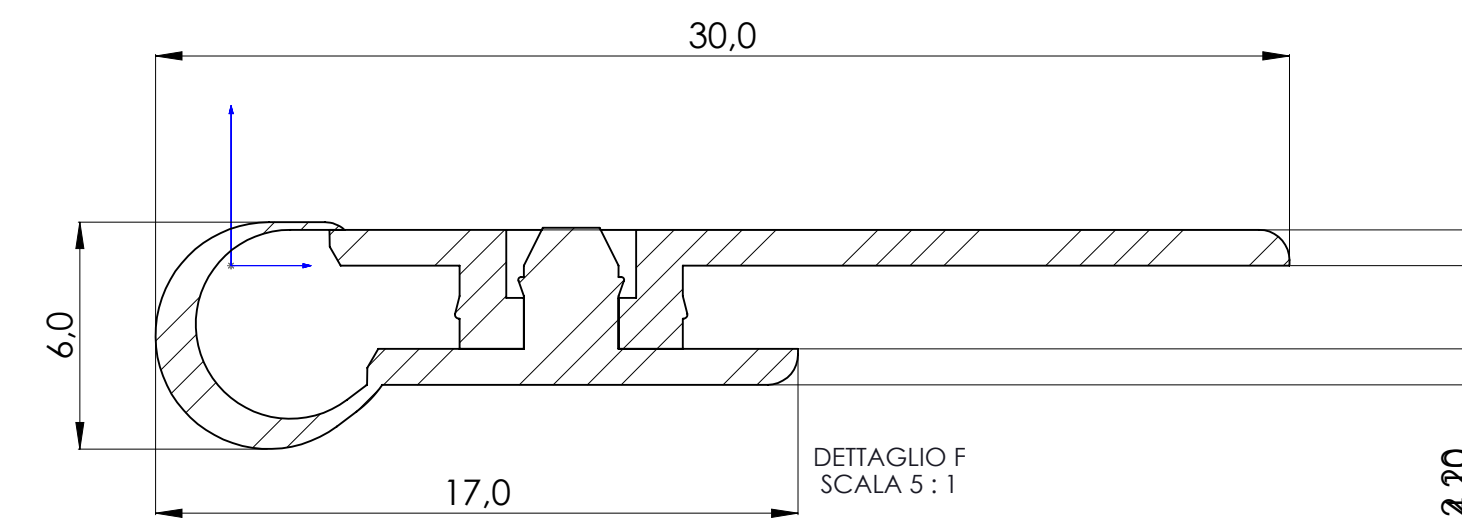
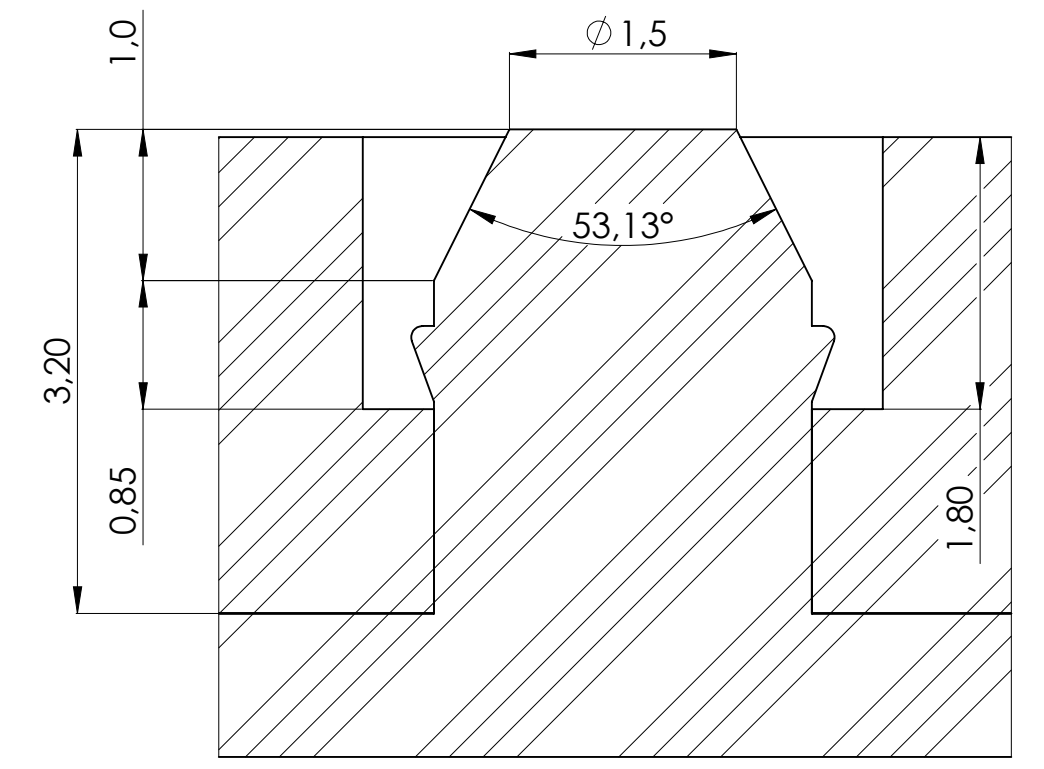
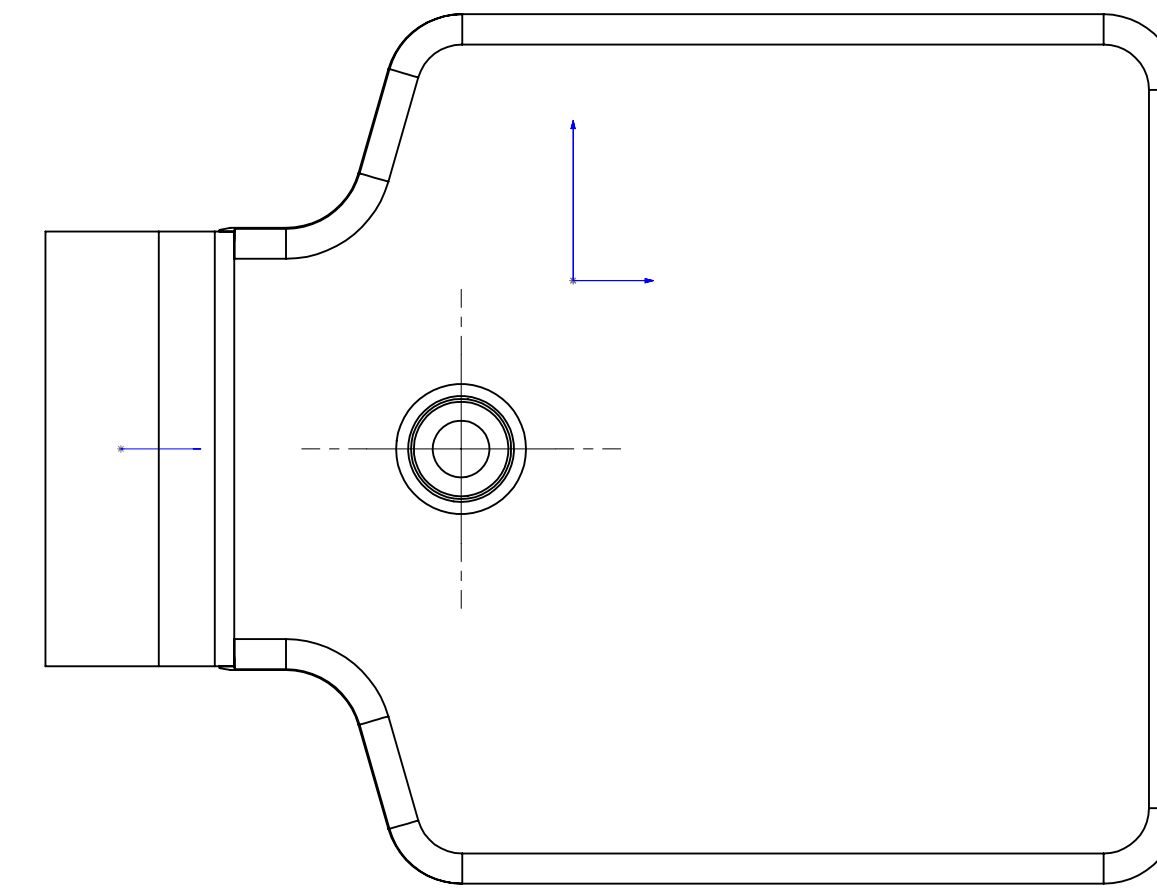


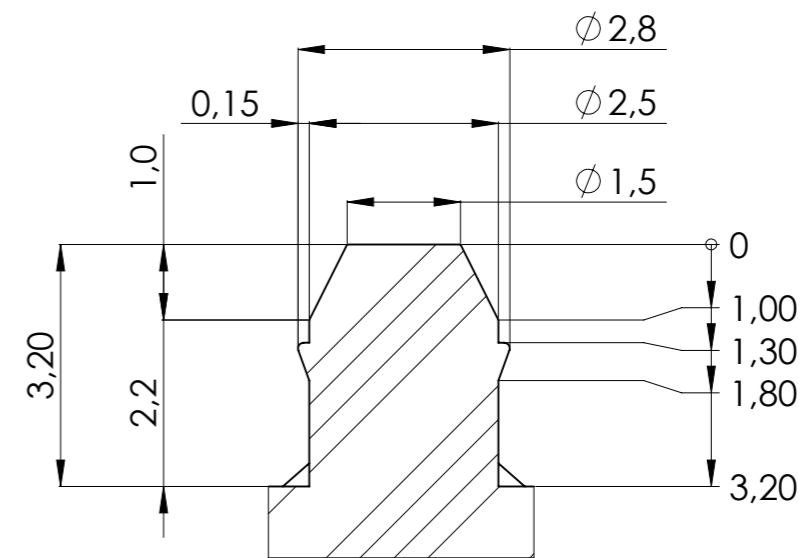
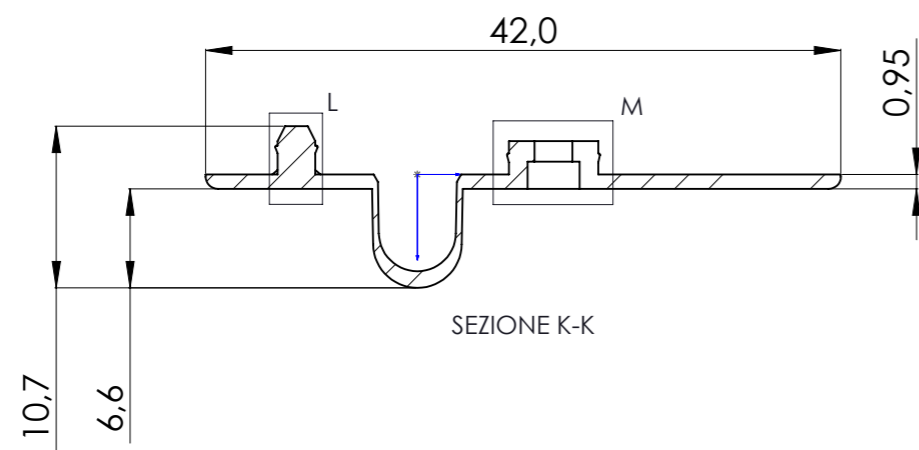
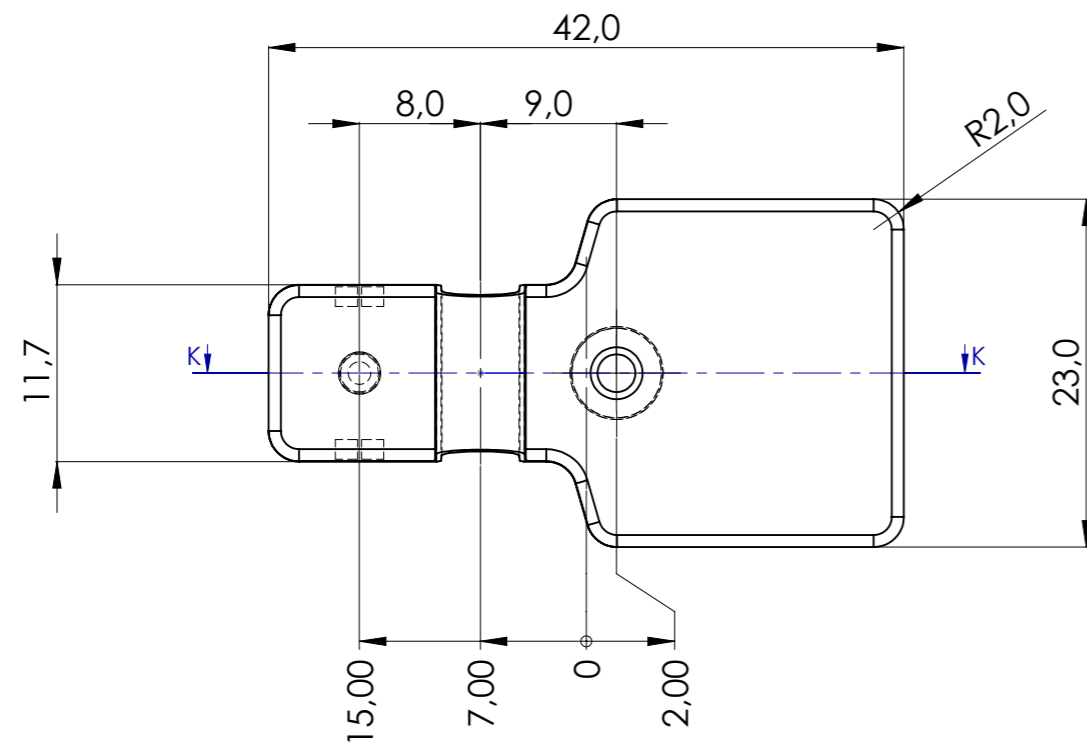
Vista Targhetta Aperta



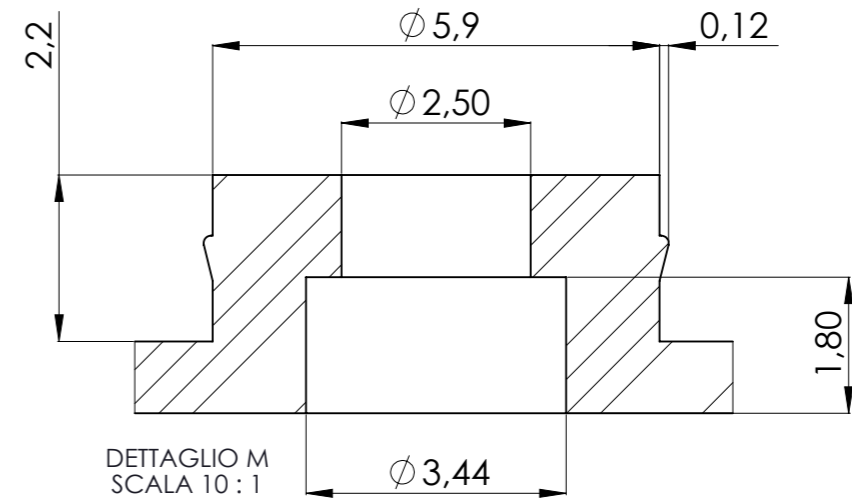
Vista Targhetta Chiusa



 Tecnoplast snc - Progettazione e costruzione stampi per materie plastiche Via Vecchia Reale, sn 15062 - Bosco Marengo (AI) Tel. 0131.29.18.14 Fax 0131.29.88.14 P. IVA 0166 68 00 063		MODIFICHE _____ _____ _____ _____ _____	
COMMESSA 046-16	PROGETTO: FRONT_P.PREZZO		
DISEGNATO: _____ APPROVATO: _____	DESCRIZIONE TAVOLA: _____		
MATERIALE STAMPAGGIO:	MATERIALE: PP omopolimero	SCALA: 1:1	DATA: 18/07/2016
% RITIRO STAMPAGGIO:	TRATTAMENTO TERMICO:	FORMATO A1	TAVOLA ARS
N° CAVITÀ: QUANTITÀ:	DUREZZA: DIMENSIONE:		
Questo disegno è di proprietà della Tecnoplast snc di Bosco Marengo (AI). Ogni sua riproduzione o diffusione è rigorosamente vietata.			



DETTAGLIO L
SCALA 10 : 1



DETTAGLIO M
SCALA 10 : 1



Tecnoplast snc - Progettazione e costruzione stampi per materie plastiche
Via Vecchia Reale, sn
15062 - Bosco Marengo (AI)
Tel. 0131.29.18.14
Fax 0131.28.88.14
P. IVA 0166 68 00 063

MODIFICHE

COMMESSA

046-16

PROGETTO:

Frontalino PortaPrezzo

DISEGNATO:

APPROVATO:

DESCRIZIONE
TAVOLA

046-16_Frontalino PortaPrezzo Plastica Grigio

MATERIALE
STAMPATO:

PP

MATERIALE: PP omopolimero

SCALA: 2:1

DATA: 18/07/2016

% RITIRO
STAMPAGGIO:

1.6

TRATTAMENTO
TERMICO:

FORMATO

TAVOLA

N° CAVITA':

4

DUREZZA:

A3

ARS

QUANTITA':

1

DIMENSIONE:

Questo disegno è di proprietà della Tecnoplast snc di Bosco Marengo (AI).
Ogni sua riproduzione o diffusione è rigorosamente vietata.

046-16_Frontalino PortaPrezzo Plastica Grigio