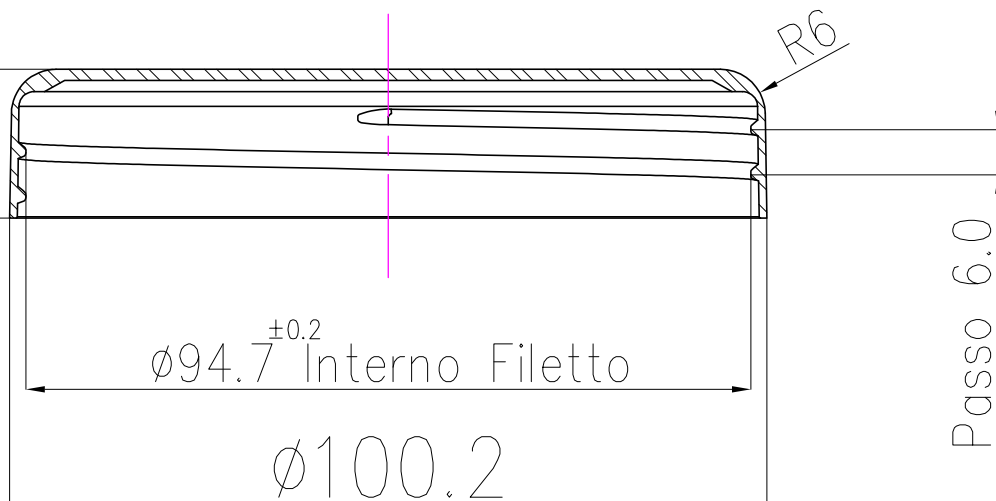
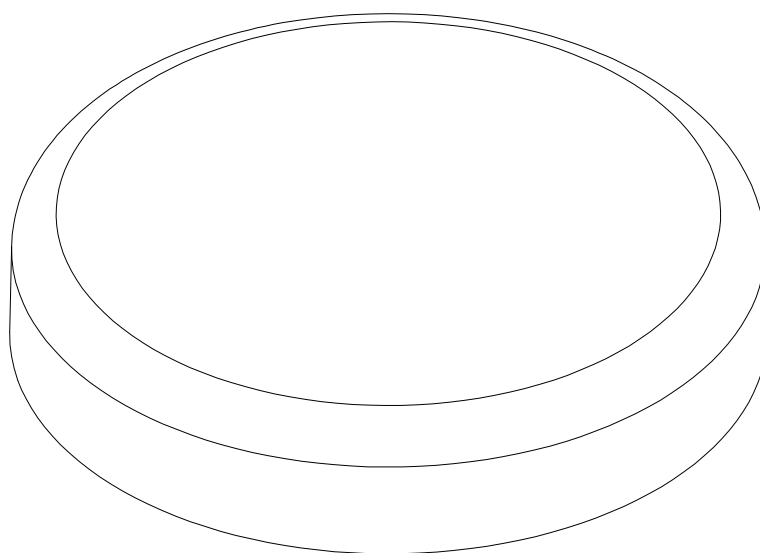


19.7 Totale



Passo 6.0



**Ars srl** - Stampaggio materie plastiche  
Via Vecchia Reale, sn  
15062 - Bosco Marengo (AI)  
Tel. 0131.29.18.13  
Fax 0131.28.88.14

**MODIFICHE**

Tappo 98 -  
Disponibile  
Liscio/Satinato

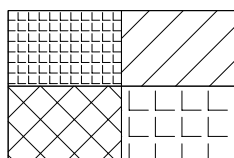
COMMESSA  
**005-11**

PROGETTO:  
**T98R6**

MATERIALE STAMPATO: **PP**  
% RITIRO STAMPAGGIO: **1.6%**

DESCRIZIONE TAVOLA:  
**T98R6**

SCHEMA BANCALI: **Bancali 80x120 EPAL**  
SCATOLE: .....  
N° SCATOLE X BANCALE: .....



disposizione su bancale

SCALA: **1:1**

DATA:

FORMATO  
**A4**

TAVOLA  
**001**

Questo disegno è di proprietà della Ars srl di Bosco Marengo (AI). Ogni sua riproduzione o diffusione è rigorosamente vietata.

File:

005-11\_001.DWG