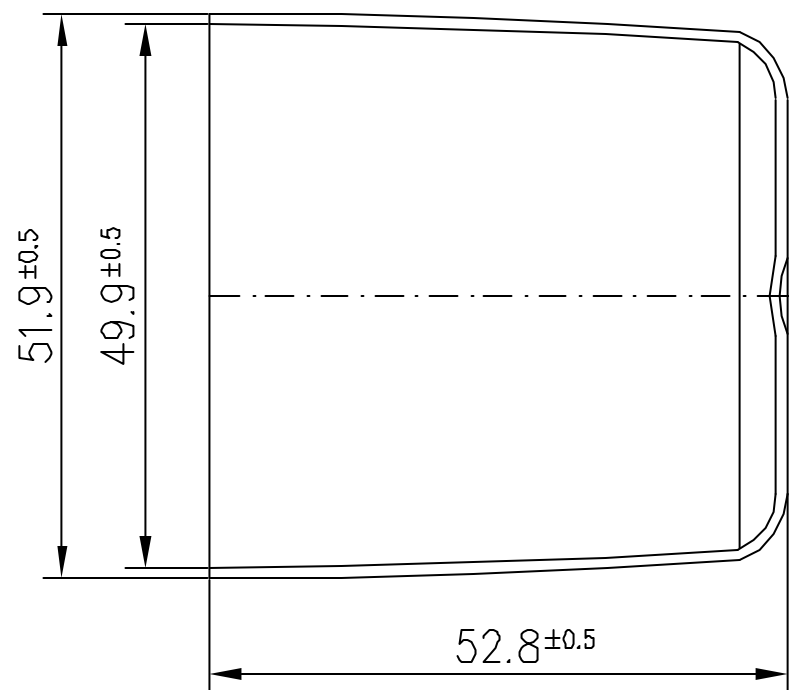
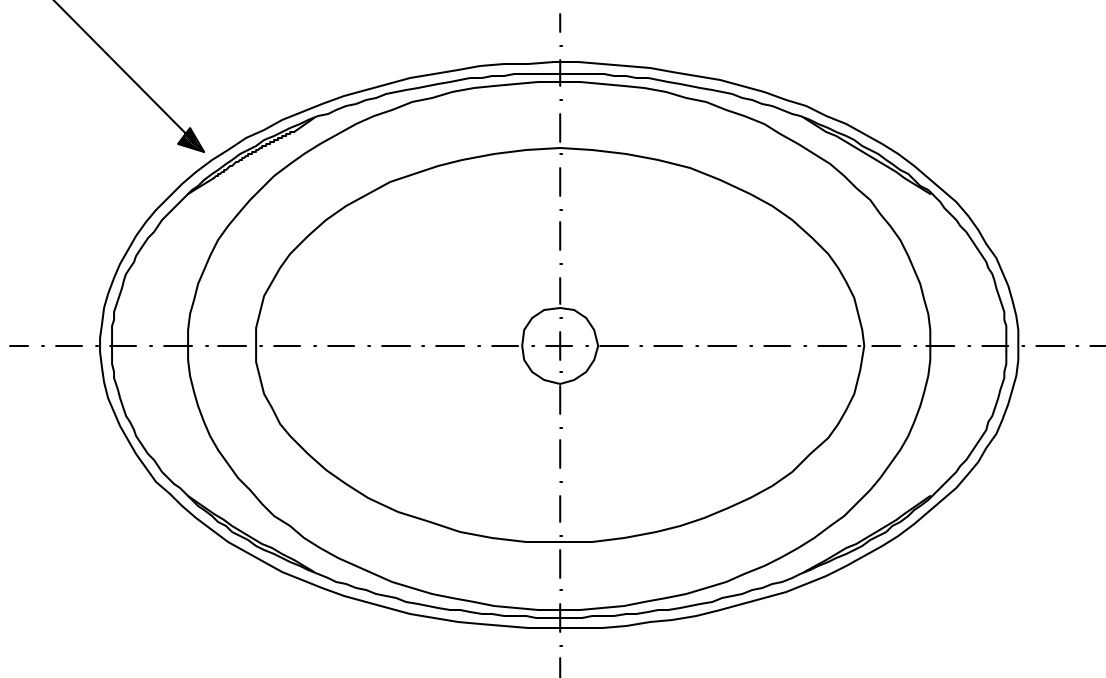


N° 4 tacche in sottosquadro



**Tecnoplast snc** - Progettazione e costruzione stampi per materie plastiche  
 Via Vecchia Reale, sn  
 15062 - Bosco Marengo (AI)  
 Tel. 0131.29.18.14  
 Fax 0131.28.88.14  
 P. IVA 0166 68 00 063

MODIFICHE

COMMESSA  
**003-07**

PROGETTO:  
 TOV

DISEGNATO:  
 \_\_\_\_\_  
 APPROVATO:

DESCRIZIONE  
 TAVOLA:

MATERIALE  
 STAMPATO:  
 % RITIRO  
 STAMPAGGIO: **0.6%**

MATERIALE:  
 \_\_\_\_\_  
 TRATTAMENTO  
 TERMICO:  
 \_\_\_\_\_

SCALA: 1:1

DATA: 15-01-2007

N° CAVITA': **4**

DUREZZA:

FORMATO

TAVOLA

QUANTITA':

DIMENSIONE:

**A4**

**000**

Questo disegno è di proprietà della Tecnoplast snc di Bosco Marengo (AI).  
 Ogni sua riproduzione o diffusione è rigorosamente vietata.

File:

**00307-0002-Figura.dwg**