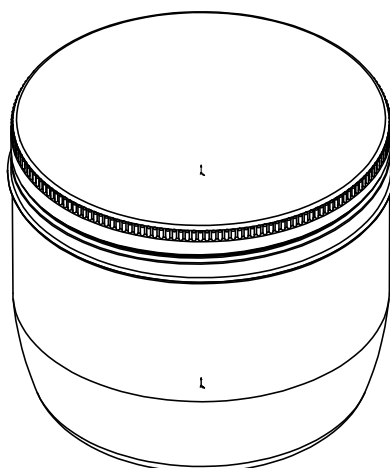
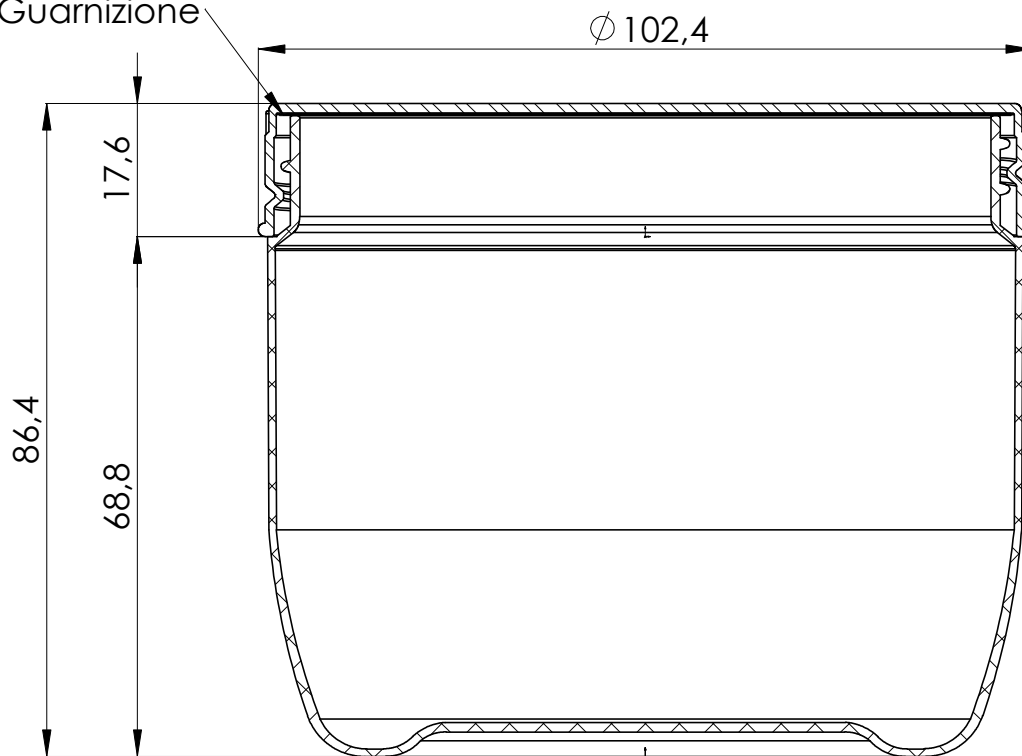


Guarnizione



ARS

Ars Srl - Stampaggio Materie Plastiche
Via Vecchia Reale, sn
15062 - Bosco Marengo (Al)
Tel. 0131.29.18.13
Fax 0131.28.88.14
P. IVA 0181 90 80 068

MODIFICHE

COMMESSA

PROGETTO:

V500mlS + T100Rig

IMPILAGGIO :

DESCRIZIONE
TAVOLA:

Vaso 500 + Tappo Rigato

SCATOLA :

MATERIALE :

SCALA: 1:1

DATA: 21/08/2014

FORMATO

TAVOLA

A4

DIMENSIONE:

Questo disegno è di proprietà della Tecnoplast snc di Bosco Marengo (Al).
Ogni sua riproduzione o diffusione è rigorosamente vietata.

051F112_000_A2_Tappo Rigato + Vaso 500 MI R1